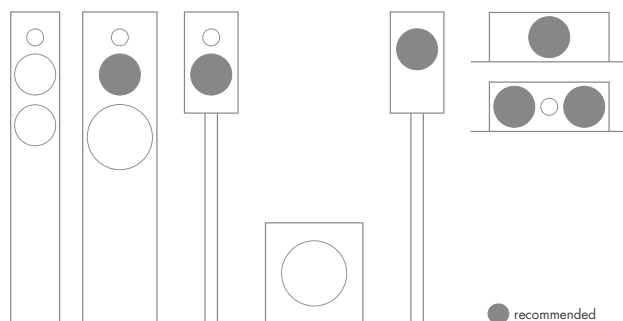
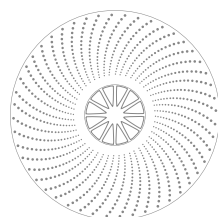




ARCOSIA 4-308

#1.1068.01



Technische Daten Technical data

Nennimpedanz Nominal impedance	Z_n	8	Ω
Gleichstromwiderstand DC resistance	R_e	5.7	Ω
Resonanzfrequenz 1W Resonance frequency 1W	f_r	55	Hz
Resonanzfrequenz TSP Resonance frequency TSP	f_r	58	Hz
Nachgiebigkeit der Aufhängung Suspension compliance	C_{MS}	1.86	mm/N
Mechanische Güte Mechanical Q	Q_{ms}	6.48	
Elektrische Güte Electrical Q	Q_{es}	0.41	
Gesamtgüte Total Q	Q_{ts}	0.39	
Mechanischer Widerstand Mechanical resistance	R_{MS}	0.25	kg/s

Gesamte bewegte Masse (einschl. bewegter Luftmasse) Total moving mass (incl. air mass)	M_{MD}	4.0	g
Effektive Abstrahlfläche Effective piston area	S_D	50	cm ²
Induktivität Schwingspule Voice coil inductance	L_e	0.33	mH
Kraftfaktor Force factor	B_{xl}	4.3	Tm
Xmax elektrisch Xmax electrical	+/-	4.0	mm
Xmax mechanisch Xmax mechanical	+/-	8.2	mm
Äquivalentvolumen Equivalent volume	V_{AS}	6.6	dm ³
Mittlerer Kennschalldruckpegel 1W/1m Characteristic SPL 1W/1m		87	dB SPL
Belastbarkeit Rated power		50*	W

* IEC 60268-5

Mechanische Daten Mechanical data

Gesamtdurchmesser Overall diameter	122	mm
Einbaudurchmesser Cutout diameter	96	mm
Korbrandstärke Frame depth	6	mm
Gesamttiefe Overall depth	75	mm
Durchmesser Schraubloch Screw holes diameter	4.5/8	mm
Terminal Terminal	4.8/6.3	mm
Gewicht Weight	1.28	kg

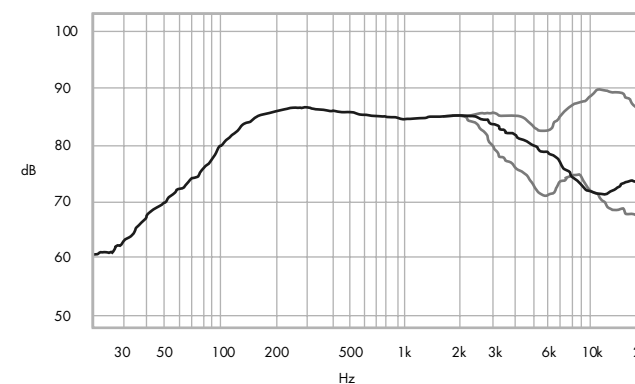
Magnet Magnet

Magnetische Flussdichte Flux density	1.11	T
Höhe Luftspalt Height of air gap	5	mm
Material Material	Ferrite	
Dimensionen Dimensions	86 x 32	mm
Höhe Height	22	mm
Antriebssystem Motor type	Overhung	
Ferrofluid Ferrofluid	no	

Frequenzbereich Frequency range

Empfohlener Frequenzbereich Recommended frequency range	70 – 20000 Hz
--	---------------

Frequenzgang Frequency response

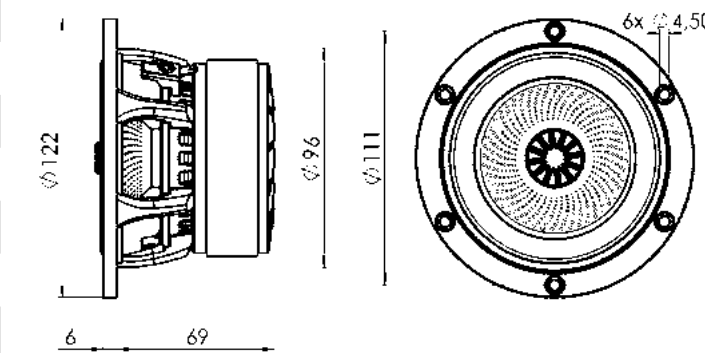


SPL 2,83 V/1m; black 30°, grey 0°, 60°; half space; endless baffle; enclosure 700 l

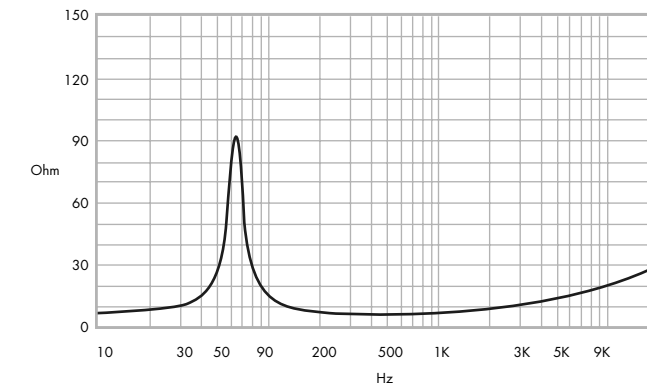
Schwingspule Voice coil

Diameter Durchmesser	25	mm
Höhe Height	13	mm
Drahtmaterial Wire material	CCAW	
Trägermaterial Former material	Glass fibre	
Wicklungslagen Layers	2	

Technische Abmessungen Technical dimensions



Impedanz Impedance



Measured free air without baffle