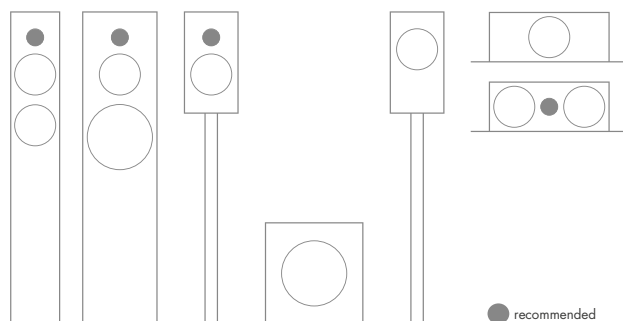
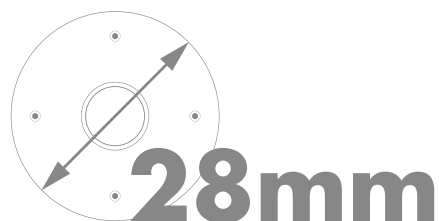


28 SD 1 TWEETER

#1.6304.03



Technische Daten Technical data

Nennimpedanz Nominal impedance	Z_n	8	Ω
Gleichstromwiderstand DC resistance	R_e	6.7	Ω
Resonanzfrequenz 1W Resonance frequency 1W	f_r	510	Hz
Resonanzfrequenz TSP Resonance frequency TSP	f_r	-	Hz
Nachgiebigkeit der Aufhängung Suspension compliance	C_{MS}	-	mm/N
Mechanische Güte Mechanical Q	Q_{ms}	-	
Elektrische Güte Electrical Q	Q_{es}	-	
Gesamtgüte Total Q	Q_{ts}	-	
Mechanischer Widerstand Mechanical resistance	R_{MS}	-	kg/s

Gesamte bewegte Masse (einschl. bewegter Luftmasse) Total moving mass (incl. air mass)	M_{MD}	0.32	g
Effektive Abstrahlfläche Effective piston area	S_D	8.6	cm ²
Induktivität Schwingspule Voice coil inductance	L_e	0.02	mH
Kraftfaktor Force factor	B_{xl}	4.8	Tm
Xmax elektrisch Xmax electrical	+/-	0.6	mm
Xmax mechanisch Xmax mechanical	+/-	1.8	mm
Äquivalentvolumen Equivalent volume	V_{AS}	-	dm ³
Mittlerer Kennschalldruckpegel 1W/1m Characteristic SPL 1W/1m		91	dB SPL
Belastbarkeit Rated power		120*	W

* mit Frequenzweiche, IEC 60268-5
with crossover, IEC 60268-5

Mechanische Daten Mechanical data

Gesamtdurchmesser Overall diameter	104	mm
Volumendeckel Volume cap diameter	71	mm
Stärke Frontplatte Frame depth	4.9	mm
Gesamttiefe Overall depth	32.9	mm
Durchmesser Schraubloch Screw holes diameter	5/8	mm
Terminal Terminal	4.8/4.8	mm
Gewicht Weight	0.34	kg

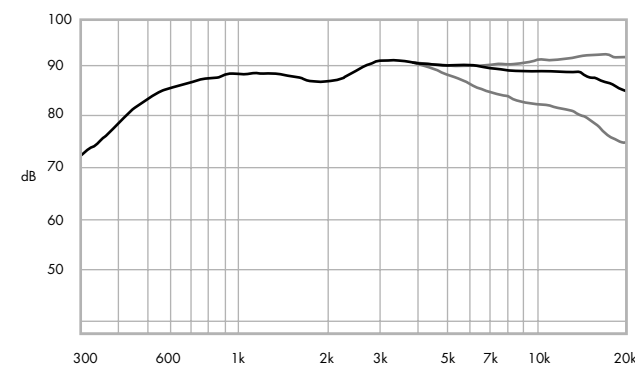
Magnet Magnet

Magnetische Flussdichte Flux density	1.6	T
Höhe Luftspalt Height of air gap	3.5	mm
Material Material	Neodymium	
Dimensionen Dimensions	60 x 35	mm
Höhe Height	3	mm
Antriebssystem Motor type	Underhung	
Ferrofluid Ferrofluid	no	

Frequenzbereich Frequency range

Empfohlener Frequenzbereich Recommended frequency range	2000 - 22000 Hz
--	-----------------

Frequenzgang Frequency response

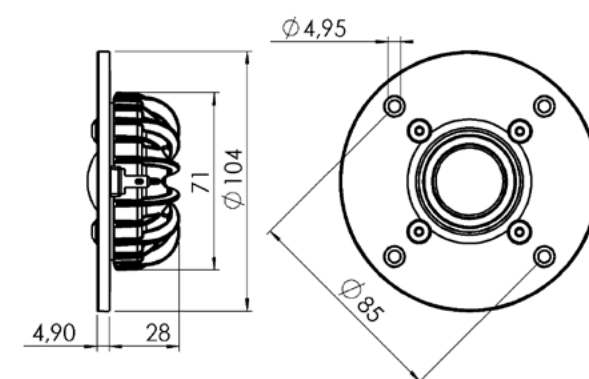


SPL 2,83 V/1m; black 30°, grey 0°, 60°; half space; baffle 40 x 30 cm

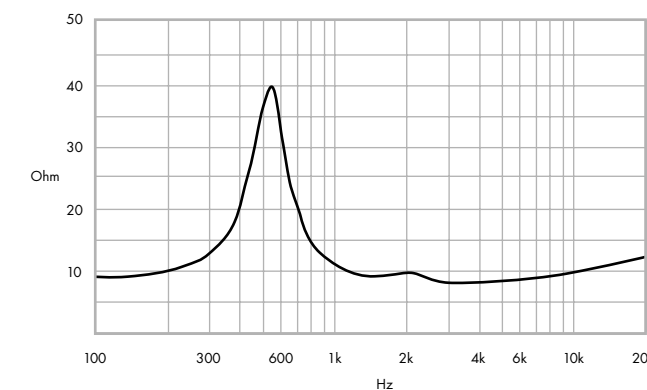
Schwingspule Voice coil

Diameter Durchmesser	28	mm
Höhe Height	2.3	mm
Drahtmaterial Wire material	CCAW	
Trägermaterial Former material	Aluminium	
Wicklungslagen Layers	2	

Technische Abmessungen Technical dimensions



Impedanz Impedance



Measured free air without baffle