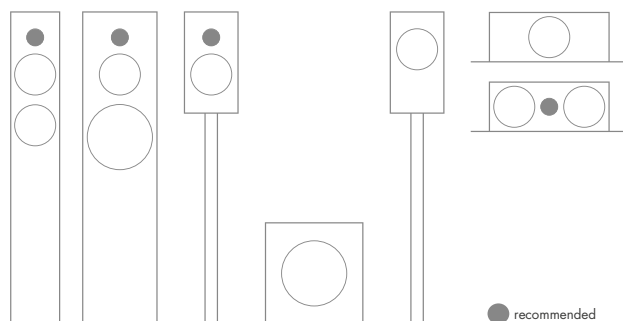
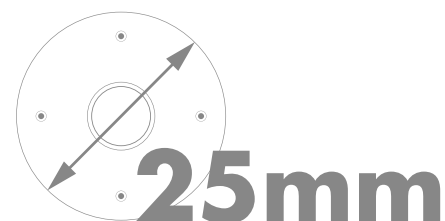


26 HD 3 TWEETER

#1.6263.04



Technische Daten *Technical data*

Nennimpedanz <i>Nominal impedance</i>	Z_n	8	Ω
Gleichstromwiderstand <i>DC resistance</i>	R_e	6.6	Ω
Resonanzfrequenz 1W <i>Resonance frequency 1W</i>	f_r	810	Hz
Resonanzfrequenz TSP <i>Resonance frequency TSP</i>	f_r	-	Hz
Nachgiebigkeit der Aufhängung <i>Suspension compliance</i>	C_{MS}	-	mm/N
Mechanische Güte <i>Mechanical Q</i>	Q_{ms}	-	
Elektrische Güte <i>Electrical Q</i>	Q_{es}	-	
Gesamtgüte <i>Total Q</i>	Q_{ts}	-	
Mechanischer Widerstand <i>Mechanical resistance</i>	R_{MS}	-	kg/s

Gesamte bewegte Masse (einschl. bewegter Luftmasse) <i>Total moving mass (incl. air mass)</i>	M_{MD}	0.24	g
Effektive Abstrahlfläche <i>Effective piston area</i>	S_D	6.8	cm ²
Induktivität Schwingspule <i>Voice coil inductance</i>	L_e	0.02	mH
Kraftfaktor <i>Force factor</i>	B_{xl}	3.7	Tm
Xmax elektrisch <i>Xmax electrical</i>	+/-	0.4	mm
Xmax mechanisch <i>Xmax mechanical</i>	+/-	1.4	mm
Äquivalentvolumen <i>Equivalent volume</i>	V_{AS}	-	dm ³
Mittlerer Kennschalldruckpegel 1W/1m <i>Characteristic SPL 1W/1m</i>		92	dB SPL
Belastbarkeit <i>Rated power</i>		100*	W

* mit Frequenzweiche, IEC 60268-5
with crossover, IEC 60268-5

Mechanische Daten *Mechanical data*

Gesamtdurchmesser <i>Overall diameter</i>	90	mm
Volumendeckel <i>Volume cap diameter</i>	62.3	mm
Stärke Frontplatte <i>Frame depth</i>	5.6	mm
Gesamttiefe <i>Overall depth</i>	26.5	mm
Durchmesser Schraubloch <i>Screw holes diameter</i>	5/8	mm
Terminal <i>Terminal</i>	4.8/4.8	mm
Gewicht <i>Weight</i>	0.27	kg

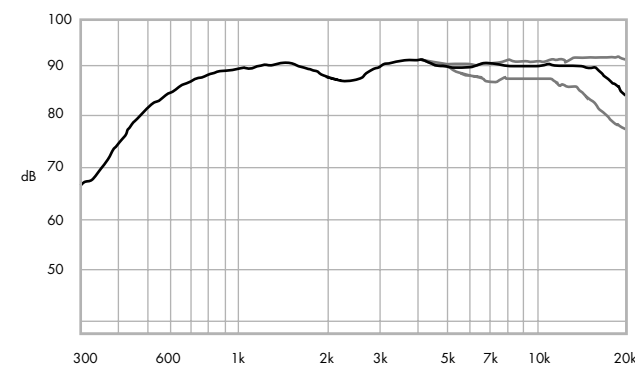
Magnet *Magnet*

Magnetische Flussdichte <i>Flux density</i>	1.8	T
Höhe Luftspalt <i>Height of air gap</i>	2	mm
Material <i>Material</i>	Neodymium	
Dimensionen <i>Dimensions</i>	55 x 32	mm
Höhe <i>Height</i>	3	mm
Antriebssystem <i>Motor type</i>	Underhung	
Ferrofluid <i>Ferrofluid</i>	no	

Frequenzbereich *Frequency range*

Empfohlener Frequenzbereich <i>Recommended frequency range</i>	2000 - 25000 Hz
---	-----------------

Frequenzgang *Frequency response*

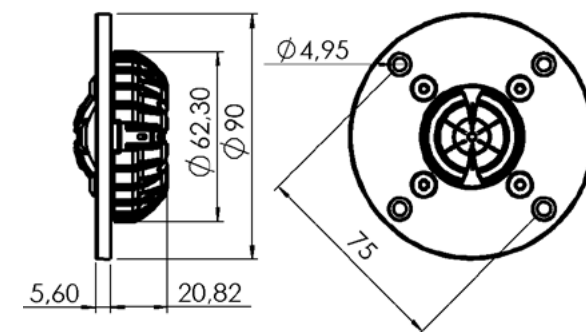


SPL 2,83 V/1m; black 30°, grey 0°, 60°; half space; baffle 40 x 30 cm

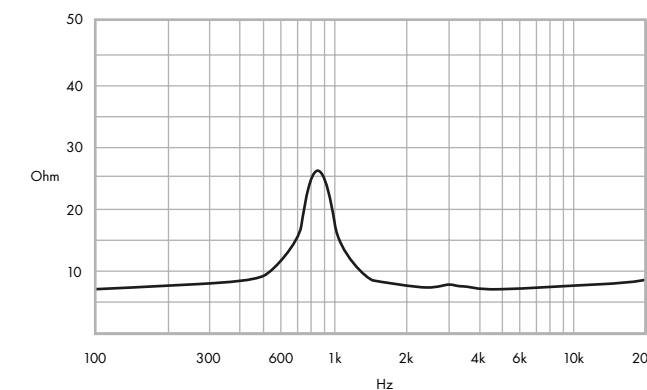
Schwingspule *Voice coil*

Diameter <i>Durchmesser</i>	25	mm
Höhe <i>Height</i>	1.2	mm
Drahtmaterial <i>Wire material</i>	CCAW	
Trägermaterial <i>Former material</i>	Aluminium	
Wicklungslagen <i>Layers</i>	2	

Technische Abmessungen *Technical dimensions*



Impedanz *Impedance*



Measured free air without baffle