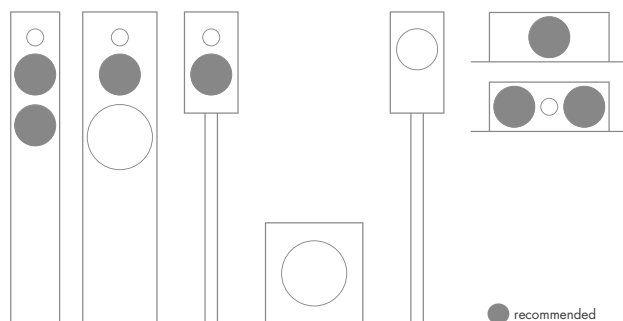
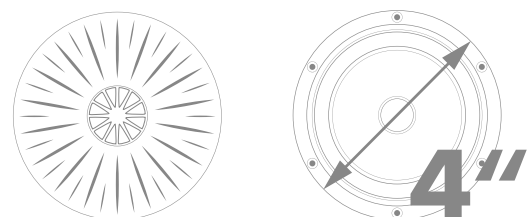




# ORCHESTRA

## 4-512/C8/25 RP

#1.1061.04



### Technische Daten Technical data

Nennimpedanz Nominal impedance	$Z_n$	8	$\Omega$
Gleichstromwiderstand DC resistance	$R_e$	5.8	$\Omega$
Resonanzfrequenz 1W Resonance frequency 1W	$f_r$	78	Hz
Resonanzfrequenz TSP Resonance frequency TSP	$f_r$	80	Hz
Nachgiebigkeit der Aufhängung Suspension compliance	$C_{MS}$	0.86	mm/N
Mechanische Güte Mechanical Q	$Q_{ms}$	6.65	
Elektrische Güte Electrical Q	$Q_{es}$	0.34	
Gesamtgüte Total Q	$Q_{ts}$	0.32	
Mechanischer Widerstand Mechanical resistance	$R_{MS}$	0.38	kg/s

Gesamte bewegte Masse (einschl. bewegter Luftmasse) Total moving mass (incl. air mass)	$M_{MD}$	4.5	g
Effektive Abstrahlfläche Effective piston area	$S_D$	55	cm <sup>2</sup>
Induktivität Schwingspule Voice coil inductance	$L_e$	0.35	mH
Kraftfaktor Force factor	$B_{xl}$	6.0	Tm
Xmax elektrisch Xmax electrical	+/-	2.0	mm
Xmax mechanisch Xmax mechanical	+/-	6.8	mm
Äquivalentvolumen Equivalent volume	$V_{AS}$	3.7	dm <sup>3</sup>
Mittlerer Kennschalldruckpegel 1W/1m Characteristic SPL 1W/1m		88	dB SPL
Belastbarkeit Rated power		40*	W

\* IEC 60268-5

### Mechanische Daten Mechanical data

Gesamtdurchmesser Overall diameter	122	mm
Einbaudurchmesser Cutout diameter	96	mm
Korbrandstärke Frame depth	6	mm
Gesamttiefe Overall depth	66	mm
Durchmesser Schraubloch Screw holes diameter	4.5/8	mm
Terminal Terminal	2.8/4.8	mm
Gewicht Weight	1.23	kg

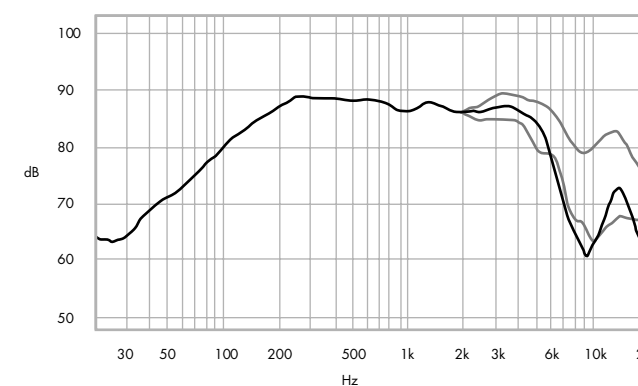
### Magnet Magnet

Magnetische Flussdichte Flux density	1.15	T
Höhe Luftspalt Height of air gap	6	mm
Material Material	Ferrite	
Dimensionen Dimensions	90 x 36	mm
Höhe Height	17	mm
Antriebssystem Motor type	Overhung	
Ferrofluid Ferrofluid	no	

### Frequenzbereich Frequency range

Empfohlener Frequenzbereich Recommended frequency range	80 – 5000 Hz
--	--------------

### Frequenzgang Frequency response

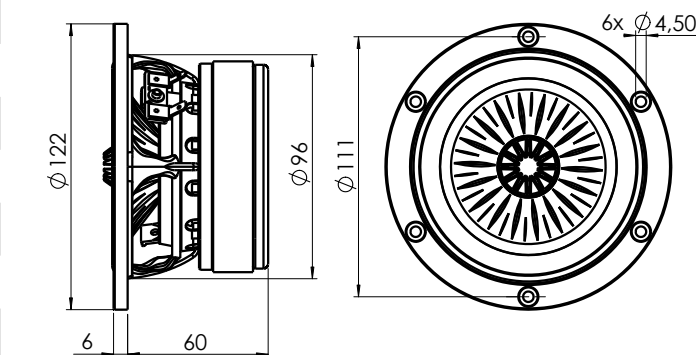


SPL 2,83 V/1m; black 30°, grey 0°, 60°; half space; endless baffle; enclosure 700 l

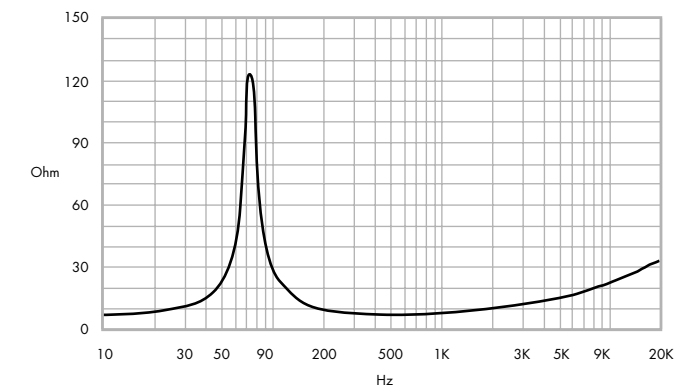
### Schwingspule Voice coil

Diameter Durchmesser	25	mm
Höhe Height	10	mm
Drahtmaterial Wire material	Cu	
Trägermaterial Former material	Kapton	
Wicklungslagen Layers	2	

### Technische Abmessungen Technical dimensions



### Impedanz Impedance



Measured free air without baffle